

ООО "Ленклиматопт"

ПРОЕКТ

кондиционирования квартиры
расположенной по адресу:

г. Санкт-Петербург, пр-т Шаумяна, 14, стр.1, кор.А, кв.17

ш.10-03/2023-К

Заказчик: Михайлов Е.Н.

Утверждаю:

Согласовано	

Главный инженер проекта

Разработал

Лезнов В.В.

Санкт-Петербург 2023 г.

Взам. инв. №	
Подп. и дата	
Инв. № подл.	

Содержание

Лист	Наименование	Примечание
1	Содержание	
2	Ведомость ссылочных документов	
3	Пояснительная записка	
4	План сетей кондиционирования	
5	Схема сетей кондиционирования	
6	Схема однолинейная электрическая	
7	Узел крепления наружного блока к стене	
8	Узел герметизации отверстия	

Согласовано

Взам. инв. №

Подп. и дата

Инд. № подл.

Заказчик: Михайлов Е.Н.

г.Санкт-Петербург, пр-т Шаумяна, 14 стр.1, кор.А, кв.17

Изм.	Кол. уч.	Лист	№ док.	Подп.	Дата
ГИП					
Разработал		Лезнов В.В.			03.23

Кондиционирование

Стадия	Лист	Листов
Р	1	8

Содержание

ООО "Ленклиматопт"

Ведомость ссылочных документов

	Ссылочные материалы	Примечание
4.904-69	Детали крепления санитарно-технических приборов и трубопроводов	
7.903.9-2	Тепловая изоляция трубопроводов	
СЗКЧ-1-95	Приборы для измерения и регулирования температуры	
СП7.13130.2017	Отопление, вентиляция и кондиционирование воздуха	

Ведомость прилагаемых документов

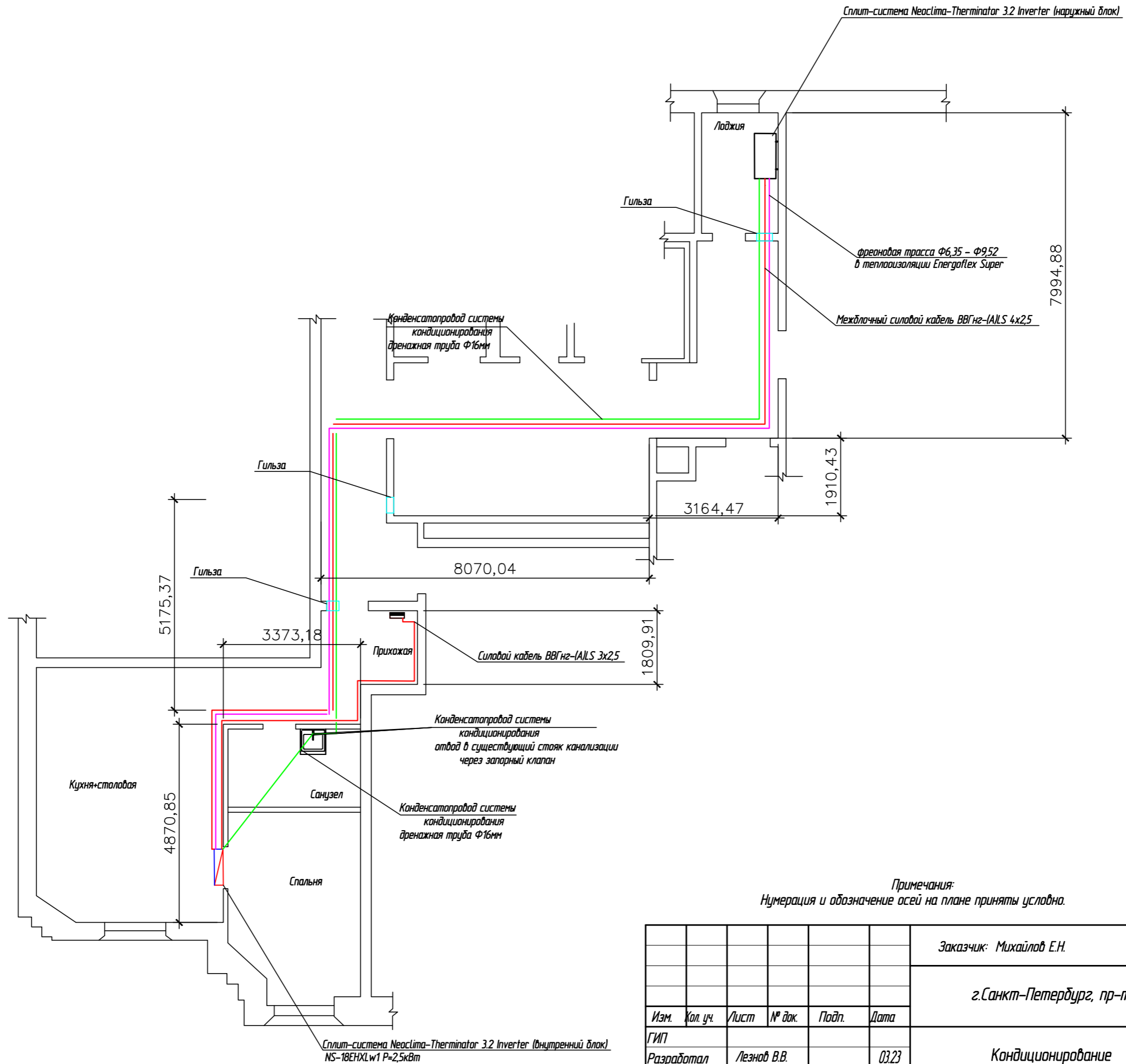
10-03/2023-К	Спецификация оборудования и материалов	Лист 1

Согласовано	
Взам. инв. №	
Подп. и дата	
Инд. № подл.	

Технические решения, разработанные в проектной документации, соответствуют требованиям действующих норм и правил строительного проектирования, экологическим, санитарно-гигиеническим, противопожарным и防爆 взрывным нормам, действующим на территории Российской Федерации, и не затрагивают конструктивные и другие характеристики его надежности и безопасности и не превышают предельные параметры разрешенного строительства, установленные градостроительным регламентом, в соответствии с п.4 ч.17 ст.51 Градостроительного кодекса Российской Федерации.

ГИП

Заказчик: Михайлов Е.Н.					
г.Санкт-Петербург, пр-т Шаумяна,14 стр.1, кор.А, кв.17					
Изм.	Кол. уч.	Лист	№ док.	Подп.	Дата
ГИП					
Разработал		Лезнов В.В.			03.23
Кондиционирование				Стадия	Лист
				Р	2
				Листов	8
Ведомость ссылочных документов				ООО "Ленклиматопт"	



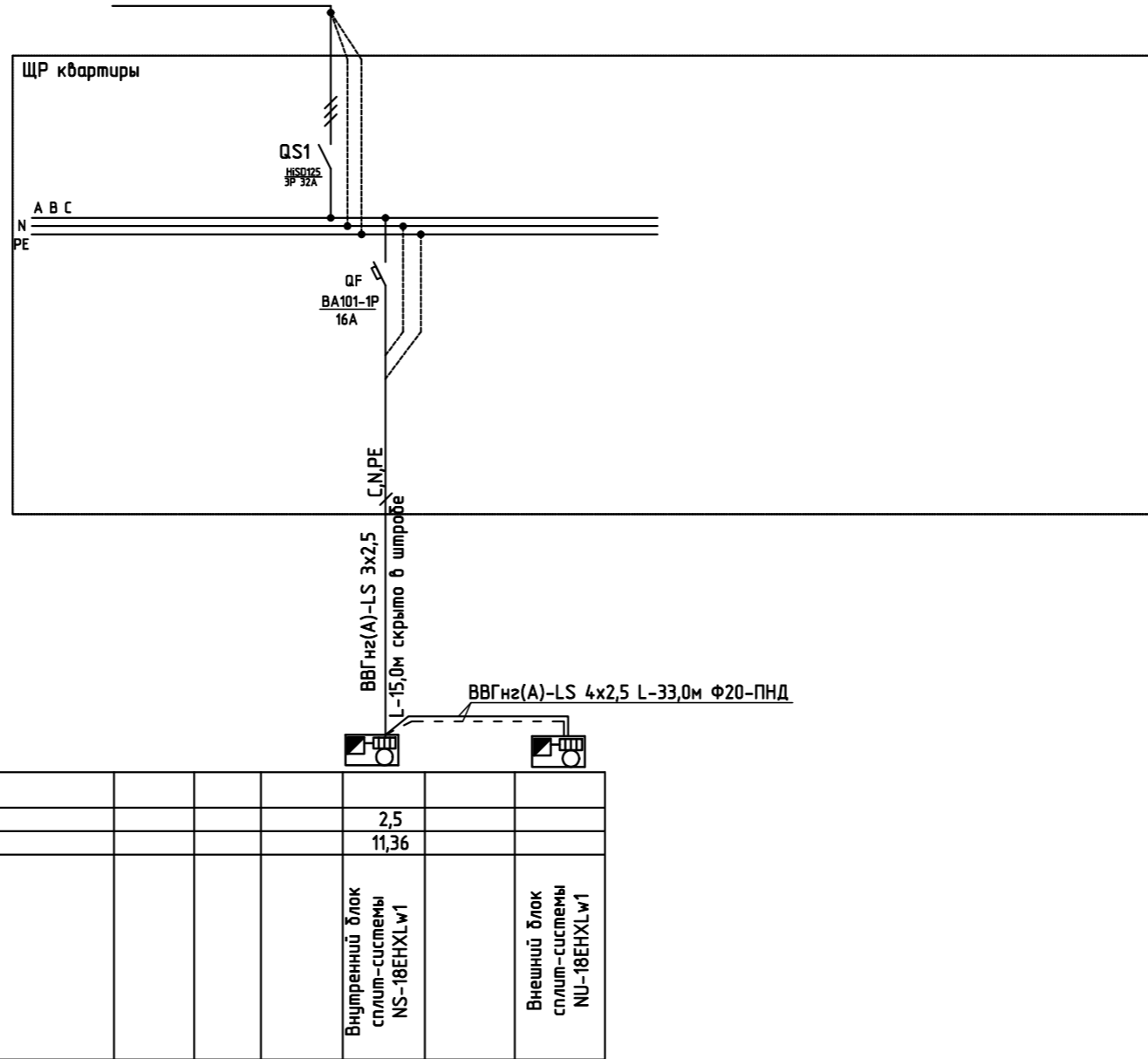
Примечания:
 Нумерация и обозначение осей на плане приняты условно.

						Заказчик: Михайлов Е.Н.		
						г.Санкт-Петербург, пр-т Шаумяна,14 стр.1, кор.А, кв.17		
Изм.	Кол. уч.	Лист	№ док.	Подп.	Дата	Кондиционирование	Лист	Листов
ГИП							Р	4
Разработал		Лезнов В.В.			03.23	План сети кондиционирования	ООО "Ленклиматопт"	

Согласовано	
Взам. инв. №	
Подп. и дата	
Инв. № подл.	

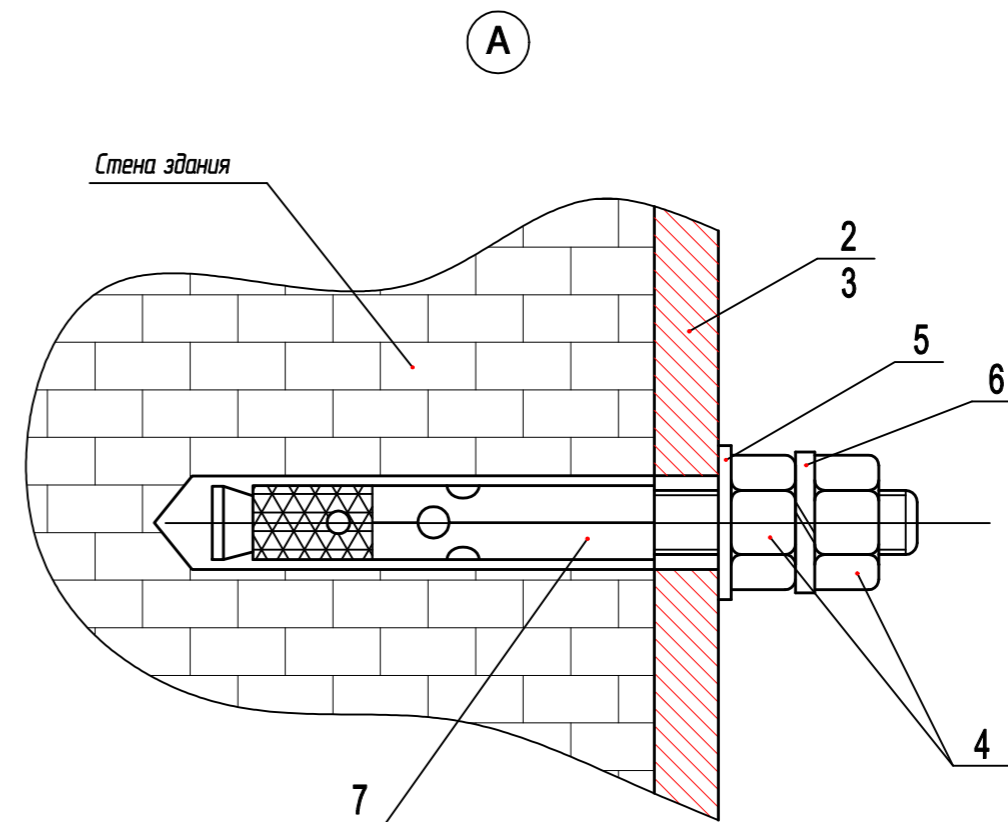
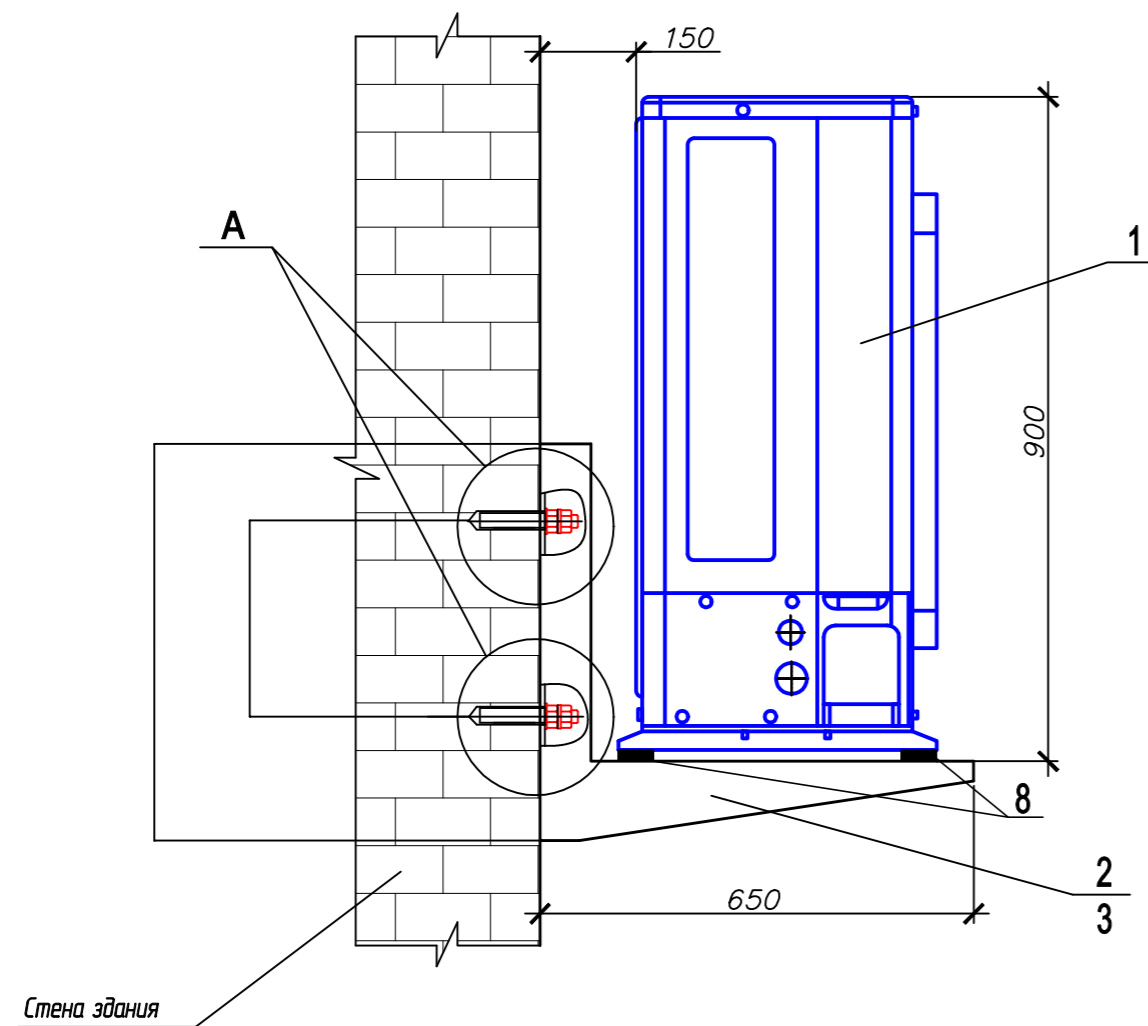
Согласовано		Взам. инв. №		Подп. и дата		Инв. № подл.	

Данные питающей сети	
Щит распределительный	Тип, номин. ток А, уставка А
Аппарат вводный	Тип, номин. ток А, уставка А
Щит распределительный	Тип, номин. ток А, уставка А
Аппарат вводный	Тип, номин. ток А, уставка А
Тип пускового аппарата, номинальный ток и уставка расцепителя аппарата	
Длина участка сети	
Марка и сечение кабеля	
Электроприемник	Обозначение
	Обозначение, номер
	Рном, кВт
	Ином, А
Наименование потребляющего устройства	



Заказчик: Михайлов Е.Н.					
г.Санкт-Петербург, пр-т Шаумяна, 14 стр.1, кор.А, кв.17					
Изм.	Кол. уч.	Лист	№ док.	Подп.	Дата
ГИП					
Разработал		Лезнов В.В.			03.23
Кондиционирование					Листов
Р					6
8					
Схема однолинейная электрическая					ООО "Ленклиматопт"

Поз.	Обозначение	Наименование	Кол.	Масса ед. кз.	Примечание
1	NU-18ENXLw1	Кондиционер внешний блок	1	22,5	
2	Кронштейн МТ12 (правый)	Кронштейн МТ12 (правый)	1	1,5	
3	Кронштейн МТ12 (левый)	Кронштейн МТ12 (левый)	1	1,5	
4	Гайка с покрытием	М10 ГОСТ 5915-70	8	0,01	
5	Шайба плоская с покрытием	М10 ГОСТ 11371-70	4	0,003	
6	Шайба пружинная с покрытием	М10 ГОСТ 11371-70 (зровер)	4	0,003	
7	Анкер клиновидной с гайкой	S-КА М10 L30	4	0,045	
8	Вибровставка резиновая		4		



Примечание: 1) Металлическая площадка для наружного блока кондиционера должна выдерживать вес блока P=33,5кг

						Заказчик: Михайлов Е.Н.		
						г.Санкт-Петербург, пр-т Шаумяна,14 стр.1, кор.А, кв.17		
Изм.	Кол. уч.	Лист	№ док.	Подп.	Дата	Кондиционирование	Лист	Листов
ГИП							Р	7
Разработал		Лезнов В.В.			03.23	Узел крепления наружного блока к стене	ООО "Ленклиматопт"	

Согласовано	
Взам. инв. №	
Подп. и дата	
Инв. № подл.	

Позиция	Наименование и техническая характеристика	Тип, марка, обозначение документа опросного листа	Код оборудования, изделия, материала	Завод изготовитель	Единица измерения	Количество	Массы единицы, кг	Примечание
	Кондиционирование							
1	Сплит-система (с внутренним блоком и наружным блоком в комплекте)	NS-18EHXlw1, NU-18EHXlw1		Neoclima-Therminator 3.2 Inverter	шт	1	11,2+33,5	
2	Дренажная труба Ф16 из жестких гладких труб ПВХ			ДКС	м	-		
3	Теплоизоляция трубчатая толщиной 6мм	Energoflex Super		Energoflex	м	56,0		
4	Фреоновый медный трубопровод Ф6,35				м	28,0		
5	Фреоновый медный трубопровод Ф9,52				м	28,0		
6	Запорный клапан				шт	1		
7	Дренажная трубка Ф16мм				м	27,0		
8	Пена противопожарная огнестойкая	Soudal			шт	2		
9	Силовой кабель, сечением 3х2,5	ВВГнг-А/LS		ГОСТ	м	15,0		
10	Гильза стальная				шт	3		
11	Гофротруба Ф20	ПНД-НФ			м	44,0		
12	Междюльный силовой кабель, сечением 4х2,5	ВВГнг-А/LS		ГОСТ	м	33,0		
13	Гофротруба Ф40	ПНД-НФ			м	33,0		
14	Скоба металлическая для крепления гофротрубы				шт	48,0		
	В ЩР установить:							
1	Выключатель автоматический 16А 220В однополюсный	ВА101			шт	1		

Согласовано	
Взам. инв. №	
Подп. и дата	
Инв. № подл.	

						Заказчик: Михайлов Е.Н.			
						г.Санкт-Петербург, пр-т Шаумяна,14 стр.1, кор.А, кв.17			
Изм.	Кол. уч.	Лист	№ док.	Подп.	Дата	Кондиционирование	Стадия	Лист	Листов
ГИП							Р	1	1
Разработал		Лезнов В.В.			03.23	Спецификация оборудования, изделий и материалов	ООО "Ленклиматопт"		